

# Gebrauchsanweisung

## Knochenmühle



### Vorwort:

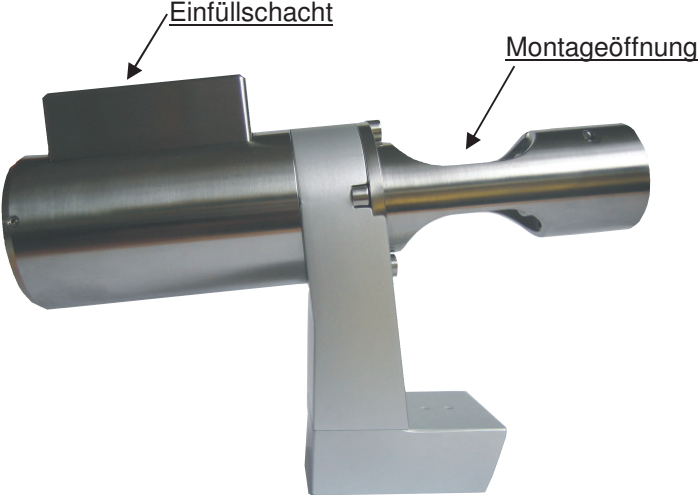
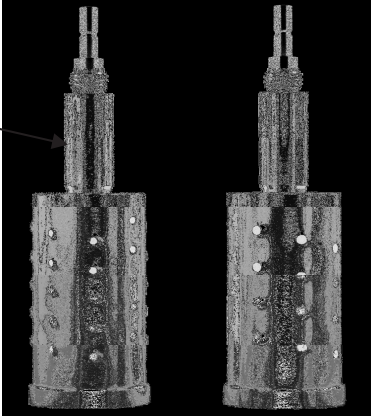




Knochenmühle zur Gewinnung von autologem Knochenmaterial.  
Um weitreichende Knochendefekte zu korrigieren, ist häufig eine intraorale Knochenentnahme an der Stelle notwendig. Größere Knochenstücke bzw. Knochenblöcke können z.B. unter Nutzung von Trepanbohrern entnommen werden.  
Durch den Einsatz der Knochenmühle kann dieses Knochenmaterial gezielt zerkleinert werden um ein größtmögliches Volumen an Knochenspänen zu erzeugen.  
Die "körnige" Konsistenz der erzeugten Knochenspäne gewährleistet eine optimale Adaption am Knochenbett.

### Inhaltsverzeichnis:

Auflistung der Einzelteile:	Seite 2
Montageanleitung	Seite 3 - 4
Demontage	Seite 5
Anwendungshinweis	Seite 5

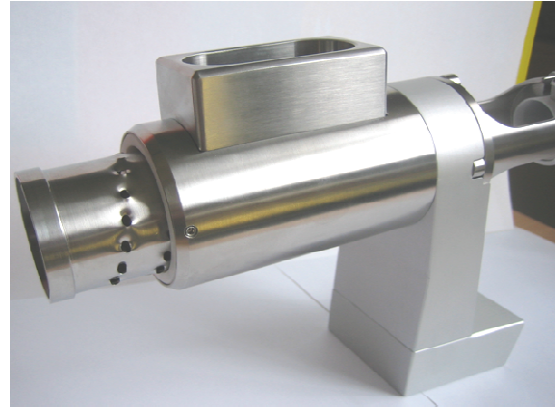
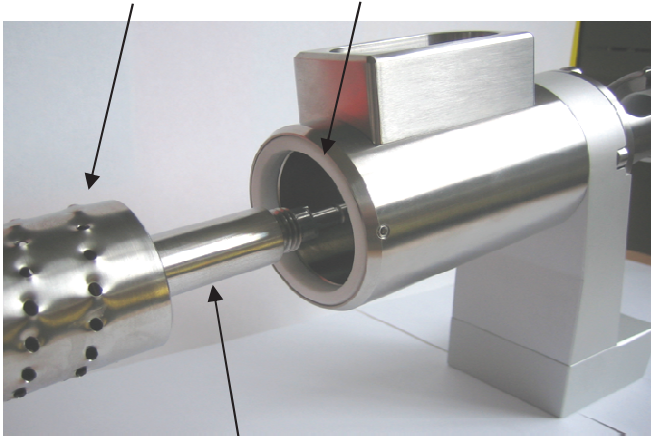
## Auflistung der Einzelteile:



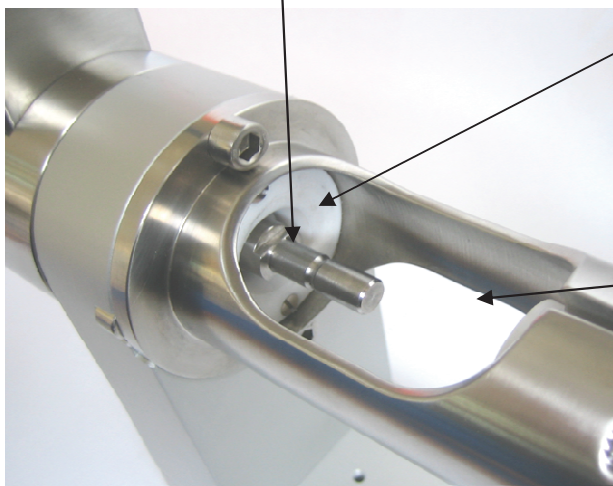
 <p><u>Einfüllschacht</u></p> <p><u>Montageöffnung</u></p>	<p>(1) 1x Gehäuse komplett montiert</p>
 <p><u>Schneidtrommelachse</u></p>	<p>(2) 2x Schneidtrommel 5 Löcher in der Reihe für feine Knochen- späne 4 Löcher in der Reihe für grobe Knochen- späne</p>
	<p>(3) 1x Handkurbel</p>
	<p>(4) 1x Stopfen</p>
	<p>(5) 1x Sicherungsmutter (Linksgewinde)</p>
	<p>(6) 1x Sicherungsschraube</p>

## Montageanleitung:

Schneidtrommel (2) in das Gehäuse (1) führen.

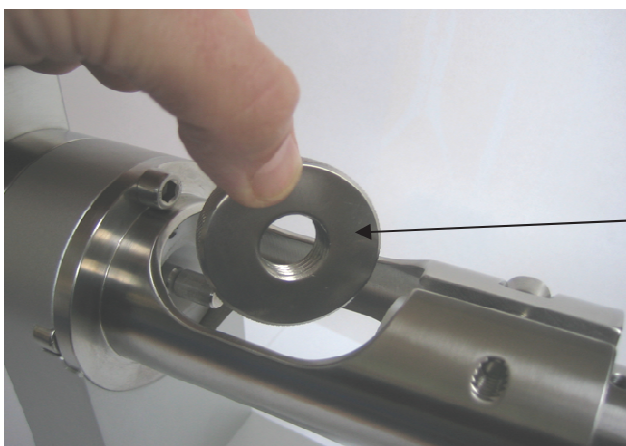


Schneidtrommelachse



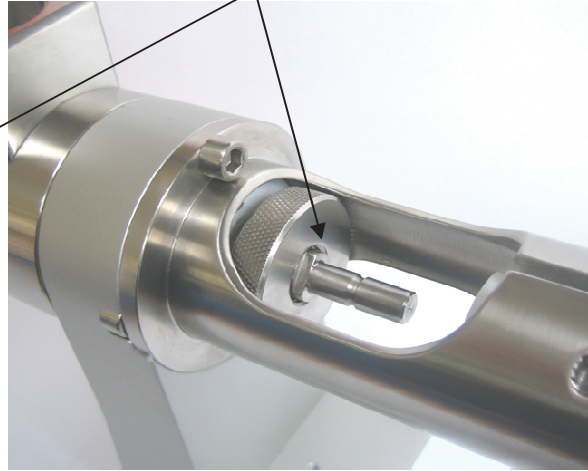
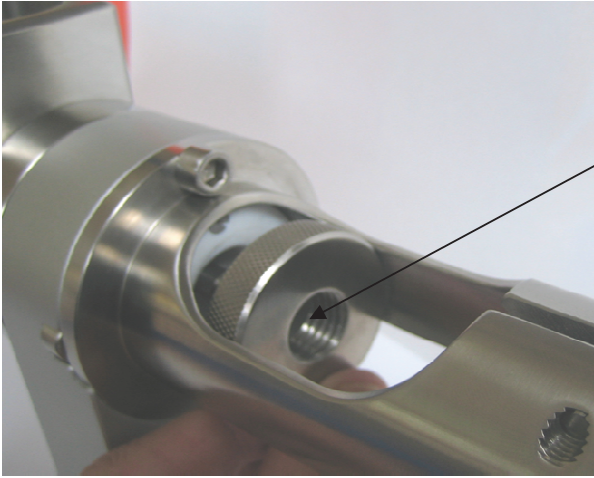
Lager der Schneidtrommelachse

Beim Einführen der Schneidtrommel darauf achten, dass die Achse (der Schneidtrommel) sauber und ohne Verkanten durch das Lager geführt wird. Die Achse der Schneidtrommel bis zur Mitte der Montageöffnung führen.

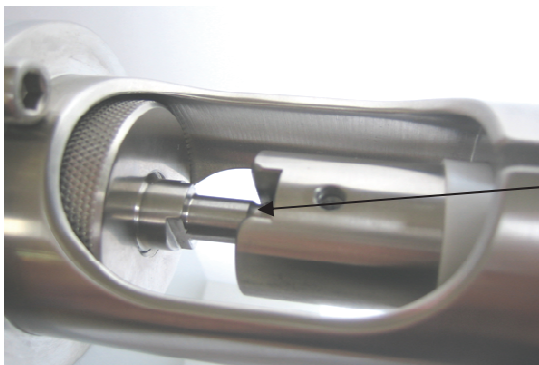
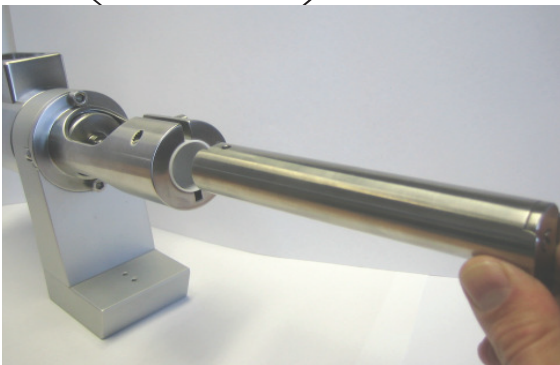


Sicherungsmutter (5) in einer ca. 45° Stellung zur Schneidtrommel in die Montageöffnung einsetzen.

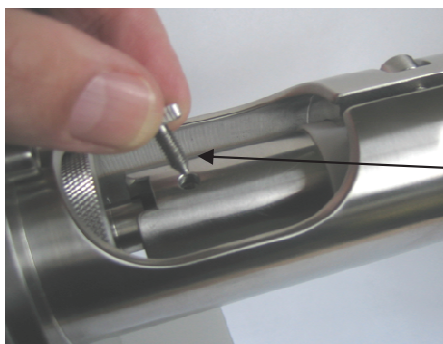
Sicherungsmutter (5) in der Montageöffnung auf die Achse aufbringen und aufdrehen. Bitte beachten Sie bei der Montage der Sicherungsmutter das Linksgewinde bis zum Gewindeende aufzudrehen und leicht anzuziehen.



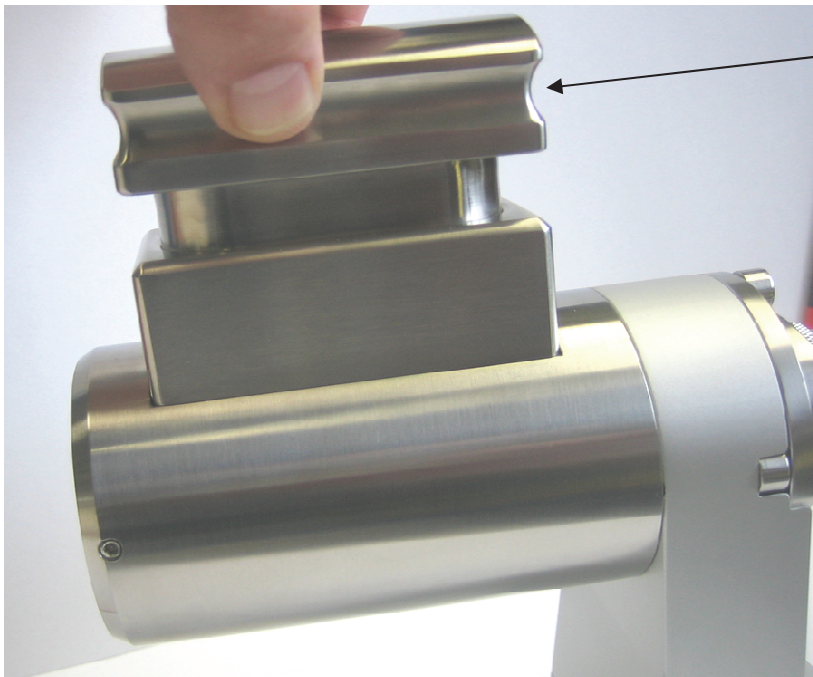
Handkurbel (3) in das Gehäuse (1) einführen.



Die Handkurbel (3) mit der Schneidtrommelachse zusammenpassen. Dabei auf die Zusammenführung der Nuten achten.



Sicherungsschraube (6) in die Handkurbel (3) eindrehen.



Stopfen (4) in den Einfüllschacht einsetzen.

### **Demontageanleitung:**

Die Demontage erfolgt in umgekehrter Reihenfolge wie die Montage. Hierbei ist zu beachten, dass der Stopfen zuerst entfernt wird.

Bitte darauf achten, dass die Sicherungsschraube rechts drehend abgeschraubt wird.

### **Anwendungshinweis:**

Vor der Anwendung der Knochenmühle sollte die gewünschte Schneidtrommel gewählt werden, welche entsprechend der Montageanleitung montiert wird.

Stopfen aus dem Einfüllschacht nehmen. Die entnommenen Knochenstücke bzw. Knochenblöcke nur bis zur Hälfte in den Einfüllschacht geben. Stopfen aufsetzen, einen leichten Druck darauf ausüben, Handkurbel durch Rechtsdrehung betätigen um die gewünschten Knochenespäne zu erhalten.

Vor die Austrittsöffnung der Knochenespäne ein Behältnis stellen, um die Knochenespäne aufzufangen.