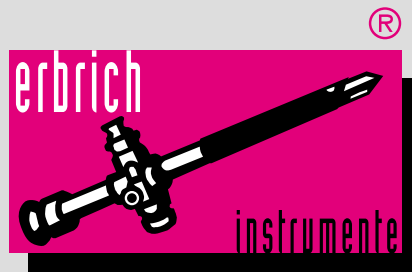


Quality made in Germany



erbrich Gipssägen
und Gipsinstrumente
erbrich Plaster Saws
and Plaster Instruments



Vorzüge Blue Magic

- 210 Watt Leistung
- 10000 bis 19000 Schwingungen, stufenlos regulierbar
- Besonders handlich, Ø nur ca 50,5 mm
- Extrem leiser Motor ca. 52 – 77 db(A), abhängig von der Schwingungszahl
- Motor mit modernster Elektronik mit verschiedenen Schutz- und Sicherheitsfunktionen
- Spezielle Positionierung des Motors, somit geschützt vor Gipsstaub
- Robuste Konstruktion für gleichbleibende Höchstleistung bei Dauerbelastung
- Sicherheitsschalter AN / AUS
- Gewicht ohne Kabel lediglich 0,97 kg (1,1 kg mit Kabel)
- Vibrations- und Wartungsfrei
- Regelung liegt außerhalb des Handbereichs
- 3 Meter Kabel mit EU-Stecker
- Doppelschutzisoliert, der Motor entspricht der Schutzklasse II und medizinischer Anwendungsteil Typ BF
- ohne Bild- und Tonfunkstörungen
- CE-Konformität
- Geprüft nach EN 60601-1, EN 60601-1-2, IEC 60601-1, IEC 60601-1-2
- 210 Watt power
- 10000 to 19000 oscillations, steplessly adjustable
- Extremely convenient, Ø only approx. 50,5 mm
- Slender motor body with a silent operation running, 52 – 72 dB(A) in relation to the selected oscillations
- Latest electronic system with various protection and security functions
- Special positioning of the motor, protected from plaster dust
- Strong construction for highest stress during non-stop operation
- Safety ON / OFF switch
- Weight only 0,97 kg without cable (1,1 kg with cable)
- Vibration-free and low-maintenance
- The regulation of the motor performance is on the rear of the motor and therefore won't disturb the user during his work.
- 3 meter cable with EU-connection
- Double protection isolation, motor according to class II, medical use of type BF
- Free from interference
- CE conformity
- Approved according EN 60601-1, EN 60601-1-2, IEC 60601-1, IEC60601-1-2





Technische Daten

110 Volt

110 V ~, 60 Hz
Leistung 210 W
10.000 – 19.000 Schwingungen / min
stufenlos regelbar
3 Meter Kabel mit USA-Flachsteckerkabel

230 Volt

230 V ~, 50 Hz
Leistung 210 W
10.000 – 19.000 Schwingungen / min
stufenlos regelbar
3 Meter Kabel mit Euro-Flachstecker

Bestelldaten

17E-090.11 110 Volt, 210 Watt
17E-090.23 230/240 Volt, 210 Watt
Gipssäge, für normalen Gips
Komplett mit Zubehör:
1 Sägeblatt 17E-040.50
1 Sägeblatt 17E-040.65
1 Paar Gabelschlüssel 17E-045.02

17E-091.11 110 Volt, 210 Watt
17E-091.23 230/240 Volt, 210 Watt
Gipssäge, für synthetischen Gips
Komplett mit Zubehör:
1 Sägeblatt 17E-041.50
1 Sägeblatt 17E-041.65
1 Paar Gabelschlüssel 17E-045.02

Technical Data

110 Volt

110 V ~, 60 Hz
Power 210 W
10.000 – 19.000 oscillations / min
steplessly adjustable
3 meter cable with USA-Plug

230 Volt

230 V ~, 50 Hz
Power 210 W
10.000 – 19.000 oscillations / min
steplessly adjustable
3 meter cable with EURO-Plug

Ordering Data

17E-090.11 110 Volt, 210 Watt
17E-090.23 230/240 Volt, 210 Watt
Plaster-Saw, for normal Plaster
complete with Accessories:
1 Saw Blade 17E-040.50
1 Saw Blade 17E-040.65
1 Pair of Wrenches 17E-045.02

17E-091.11 110 Volt, 210 Watt
17E-091.23 230/240 Volt, 210 Watt
Plaster-Saw, for synthetic Plaster
complete with Accessories:
1 Saw Blade 17E-041.50
1 Saw Blade 17E-041.65
1 Pair of Wrenches 17E-045.02

Vorzüge Oscillotronic 500

- 500 Watt Leistung
- 6500 bis 24000 Schwingungen, stufenlos regelbar
- Vollautomatische Lastkompensation über den gesamten Schwingungsbereich, d. h. eine eingestellte Schwingung bleibt über den gesamten Lastbereich erhalten
- Schlanke Motorausführung mit sehr ruhigem Lauf ca. 52 – 77 dB(A) in Abhängigkeit der eingestellten Schwingung
- Modernste Motorelektronik mit diversen Sicherheits- und Schutzfunktionen
- Sanftanlauf beim Einschalten, vermindert Unfallgefahr und schont alle mechanischen und elektronischen Bauteile
- Robuste Konstruktion für höchste Belastbarkeit im Dauerbetrieb
- Sicherheits-EIN-AUS-Schalter
- Gewicht nur 1,25 kg ohne Kabel (1,5 kg mit Kabel)
- Vibrations- und Wartungsarm
- 1 Jahr Garantie auf Motor und Antriebseinheit (bei sachgerechter Behandlung),
2 Jahre Gewährleistung
- Regelung außerhalb des Handbereiches, dadurch keine unbeabsichtigte Verstellung der eingestellten Schwingung
- 5 Meter Euroflachsteckerkabel bei der 230 Volt Version oder 3 Meter USA-Steckerkabel bei der 110 Volt Version
- Spezielle Motorlagerung (Gipsstaubgeschützt) und verstärkte Ankerwelle
- Doppelschutzisoliert, Motor entspricht Schutzklasse II und medizinischer Anwendungsteil entspricht Typ BF
- Bild- und Tonfunkentstört
- CE-Konform
- Geprüft nach EN 60601-1, EN 60601-1-2, IEC 60601-1, IEC 60601-1-2
- 500 Watt power
- 6500 to 24000 oscillations, steplessly adjustable
- Full-automatic power-compensation, i.e. a once chosen oscillation stays during the whole power-compensation
- Slender motor body with a silent operation running, 52 – 77 dB(A) in relation to the selected oscillations
- Latest electronic system with various protection and security functions
- Gently slow starting prevents accidents and treats all mechanical and electronic parts with care
- Strong construction for highest stress at non-stop operation
- Safety ON / OFF switch
- Weight only 1,25 kg without cable (1,5 kg with cable)
- Vibration-free and low-maintenance
- The regulation of the motor performance is on the rear of the motor and therefore won't disturb the user during his work. Once selected the oscillations will remain constantly.
- 5 meter cable with EU-connection, 230 Volt version or 3 meter cable with US-connection, 110 Volt version
- Special positioning of the motor, protected from plaster dust
- Double protection isolation, motor according to class II, medical use of type BF
- Free from interference
- CE conformity
- Approved according EN 60601-1, EN 60601-1-2, IEC 60601-1, IEC60601-1-2





Technische Daten

110 Volt

110 V ~, 60 Hz

Leistung 500 W

6.500 – 24.000 Schwingungen / min

stufenlos regelbar

3 Meter USA-Steckerkabel

230 Volt

230 V ~, 50 Hz

Leistung 500 W

6.500 – 24.000 Schwingungen / min

stufenlos regelbar

5 Meter Euroflachsteckerkabel

Technical Data

110 Volt

110 V ~, 60 Hz

Power 500 W

6.500 – 24.000 oscillations / min

steplessly adjustable

3 meter cable with USA-plug

230 Volt

230 V ~, 50 Hz

Power 500 W

6.500 – 24.000 oscillations / min

steplessly adjustable

5 meter cable with EURO-plug

Bestelldaten

17E-035.11 110 Volt, 500 Watt, ohne Koffer

17E-035.23 230 Volt, 500 Watt, ohne Koffer

17E-036.11 110 Volt, 500 Watt, mit Koffer

17E-036.23 230 Volt, 500 Watt, mit Koffer

Gipssäge, für normalen Gips

Komplett mit Zubehör:

1 Sägeblatt 17E-040.50

1 Sägeblatt 17E-040.65

1 Paar Gabelschlüssel 17E-045.02

17E-037.11 110 Volt, 500 Watt, ohne Koffer

17E-037.23 230 Volt, 500 Watt, ohne Koffer

17E-038.11 110 Volt, 500 Watt, mit Koffer

17E-038.23 230 Volt, 500 Watt, mit Koffer

Gipssäge, für synthetischen Gips

Komplett mit Zubehör:

1 Sägeblatt 17E-041.50

1 Sägeblatt 17E-041.65

1 Paar Gabelschlüssel 17E-045.02

Ordering Data

17E-035.11 110 Volt, 500 Watt, without case

17E-035.23 230 Volt, 500 Watt, without case

17E-036.11 110 Volt, 500 Watt, with case

17E-036.23 230 Volt, 500 Watt, with case

Plaster-Saw, for normal Plaster

complete with Accessories:

1 Saw Blade 17E-040.50

1 Saw Blade 17E-040.65

1 Pair of Wrenches 17E-045.02

17E-037.11 110 Volt, 500 Watt, without case

17E-037.23 230 Volt, 500 Watt, without case

17E-038.11 110 Volt, 500 Watt, with Case

17E-038.23 230 Volt, 500 Watt, with Case

Plaster-Saw, for synthetic Plaster

complete with Accessories:

1 Saw Blade 17E-041.50

1 Saw Blade 17E-041.65

1 Pair of Wrenches 17E-045.02

Bestelldaten

17E-110.11

110 Volt
Staubsauger mit langem Rohr,
Wagen und Ablagetisch
für Oscillotronic 500, allein

17E-110.23

230 Volt
Staubsauger mit langem Rohr,
Wagen und Ablagetisch für
Oscillotronic 500, allein

17E-113.11

110 Volt
Staubsauger mit langem Rohr,
Wagen und Ablagetisch für Blue
Magic, allein

17E-113.23

230 Volt
Staubsauger mit langem Rohr,
Wagen und Ablagetisch für Blue
Magic, allein

Ordering Data

17E-110.11

110 Volt
Plaster Vacuum with long tube
and shelve, mobile
for Oscillotronic 500, alone

17E-110.23

230 Volt
Plaster Vacuum with long
tube and shelve, mobile for
Oscillotronic 500, alone

17E-113.11

110 Volt
Vacuum with long tube and
shelve, mobile for Blue Magic,
alone

17E-113.23

230 Volt
Vacuum with long tube and
shelve, mobile for Blue Magic,
alone



Technische Daten

110 Volt

110 V ~, 60 Hz

Leistung 1100 W

Maximales Vakuum 1900 mm/h₂O

Durchfluß 62 Liter/sek.

Geräuschpegel 63-69 db(A)

HEPA Filter 99,97% ≥ 0,3 Mikron

230 Volt

230 V ~, 60 Hz

Leistung 1100 W

Maximales Vakuum 1900 mm/h₂O

Durchfluß 62 Liter/sek.

Geräuschpegel 63-69 db(A)

HEPA Filter 99,97% ≥ 0,3 Mikron

Technical Data

110 Volt

110 V ~, 60 Hz

Power 1100 W

Maximum Vacuum 1900 mm/h₂O

Maximum Air flow 62 lt/sec.

Noise level 63-69 db(A)

HEPA Filter 99,97% ≥ 0,3 micron

230 Volt

230 V ~, 60 Hz

Power 1100 W

Maximum Vacuum 1900 mm/h₂O

Maximum Air flow 62 lt/sec.

Noise level 63-69 db(A)

HEPA Filter 99,97% ≥ 0,3 micron



Leistungsdaten

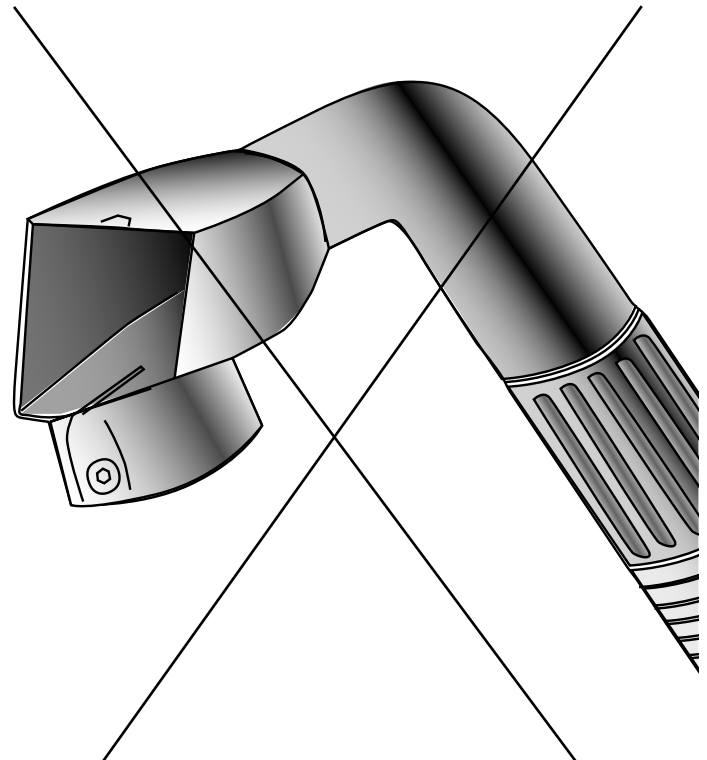
- 1100 Watt Leistung
- Regelbare Saugleistung
- Feinstfilter:
Filtert 99,97% aller Partikel die \geq als 0,3 Mikron
- Einschaltautomatik:
Wenn die Gipssäge eingeschaltet wird, springt der Sauger automatisch an
- Nachlauf:
Wenn die Gipssäge ausgeschaltet wird, läuft der Sauger noch ca. 10 sek. nach um das ganze System zu säubern.
- Durchsichtiger Saugaufsatz am Sägeblatt:
Keine Sichtbehinderung beim Arbeiten. (Bild 1)
- Kein abgeknickter Schlauchansatz, somit kein Saugkraftverlust. (Bild 2)



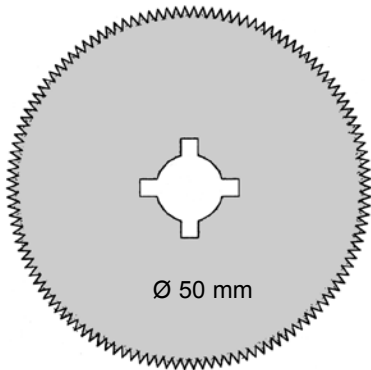
1

Performance

- 1100 watt power output
- Adjustable suction capacity
- Microfilter:
filters 99,97% of all particles \geq 0,3 micrometers
- Automatic start-up:
The suction unit starts up automatically when the plaster saw is switched on.
- Run-on:
The suction unit continues to operate for approx. 10 sec. after the plaster saw is switched off in order to clean the entire system.
- Transparent suction attachment on the saw blade:
vision is not impaired whilst working. (Picture 1)
- The tube connecto is not kinked, therefore no loss of suction. (Picture 2)



2



Bestelldaten

Ordering Data

17E-040.50

Sägeblatt für normalen Gips

17E-040.50

Saw Blade for normal Plaster

17E-041.50

Sägeblatt für synthetischen Gips

17E-041.50

Saw Blade for synthetic Plaster

NEU

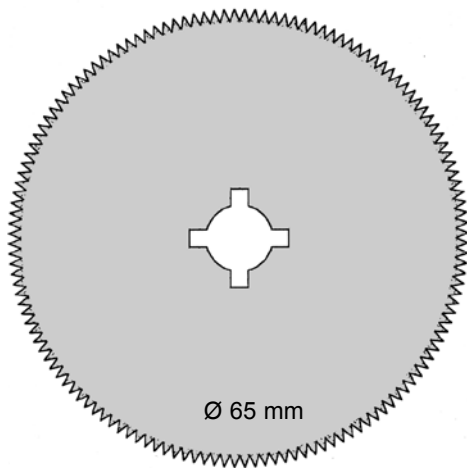
17E-058.50

Sägeblatt für synthetischen Gips
PTFE-beschichtet

NEW

17E-058.50

Saw Blade for synthetic Plaster
PTFE-coated



17E-040.65

Sägeblatt für normalen Gips

17E-040.65

Saw Blade for normal Plaster

17E-041.65

Sägeblatt für synthetischen Gips

17E-041.65

Saw Blade for synthetic Plaster

NEW

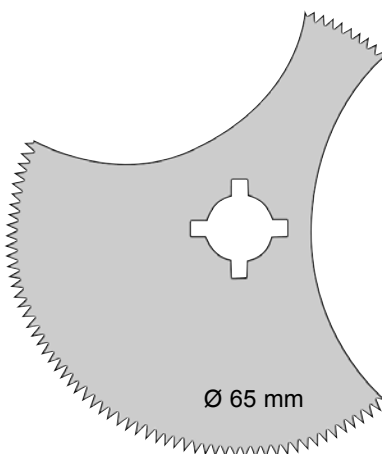
17E-058.65

Sägeblatt für synthetischen Gips
PTFE-beschichtet

NEW

17E-058.65

Saw Blade for synthetic Plaster
PTFE-coated



17E-050.01

Sägeblatt für normalen Gips
Autopsiesägeblatt

17E-050.01

Saw Blade for normal Plaster
Autopsy Saw Blade

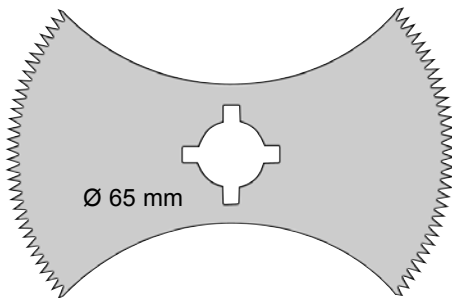
17E-051.01

Sägeblatt für synthetischen Gips
Autopsiesägeblatt

17E-051.01

Saw Blade for synthetic Plaster
Autopsy Saw Blade





Bestelldaten

17E-050.02

Sägeblatt für normalen Gips

17E-051.02

Sägeblatt für synthetischen Gips

17E-050.03

Sägeblatt für normalen Gips

X = 20 mm

17E-051.03

Sägeblatt für synthetischen Gips

X = 20 mm

17E-050.04

Sägeblatt für normalen Gips

X = 8 mm

17E-051.04

Sägeblatt für synthetischen Gips

X = 8 mm

17E-055.00

Begrenzungsscheibe

17E-057.00

Sägeblatt für Stryker

Ordering Data

17E-050.02

Saw Blade for normal Plaster

17E-051.02

Saw Blade for synthetic Plaster

17E-050.03

Saw Blade for normal Plaster

X = 20 mm

17E-051.03

Saw Blade for synthetic Plaster

X = 20 mm

17E-050.04

Saw Blade for normal Plaster

X = 8 mm

17E-051.04

Saw Blade for synthetic Plaster

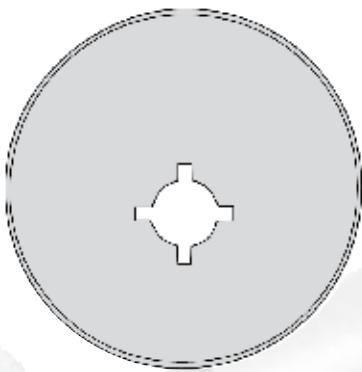
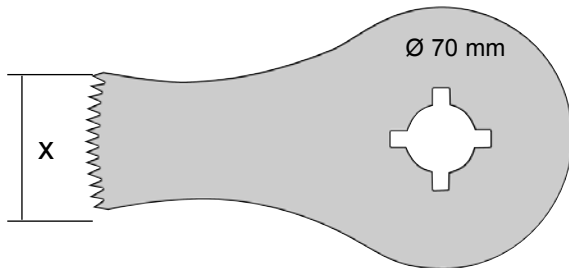
X = 8 mm

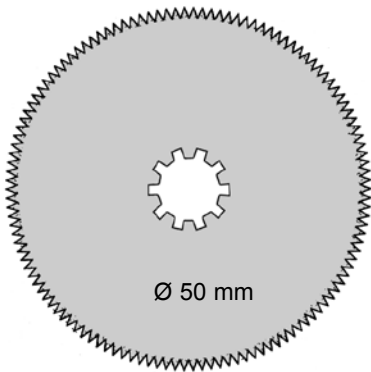
17E-055.00

Distance disk

17E-057.00

Saw Blade for Stryker





Bestelldaten

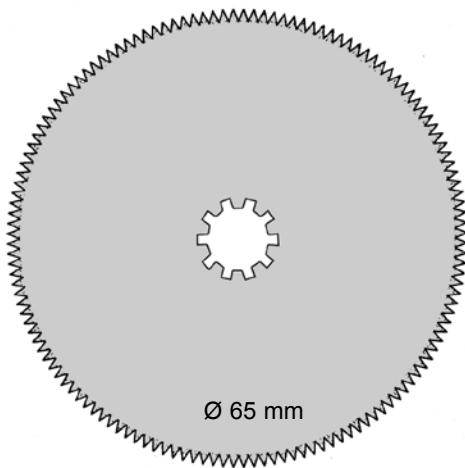
17E-060.50
Sägeblatt für normalen Gips

Ordering Data

17E-060.50
Saw Blade for normal Plaster

17E-061.50
Sägeblatt für synthetischen Gips

17E-061.50
Saw Blade for synthetic Plaster

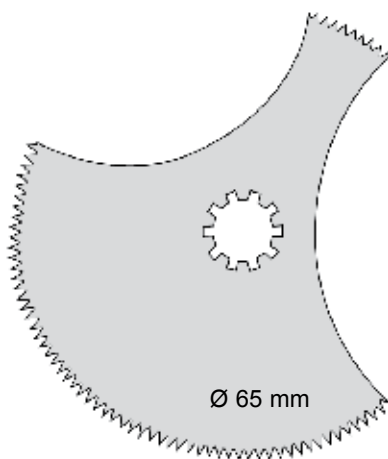


17E-060.65
Sägeblatt für normalen Gips

17E-060.65
Saw Blade for normal Plaster

17E-061.65
Sägeblatt für synthetischen Gips

17E-061.65
Saw Blade for synthetic Plaster

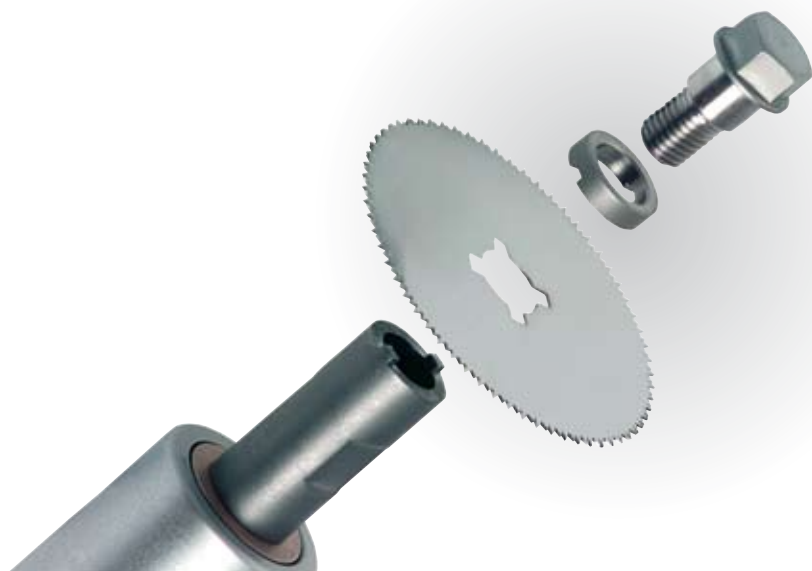


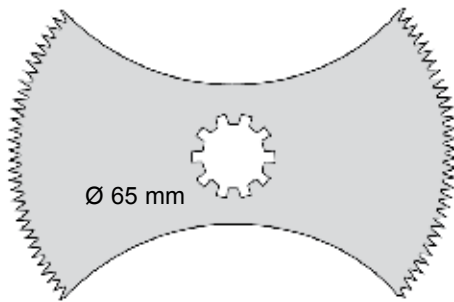
17E-065.01
Sägeblatt für normalen Gips

17E-065.01
Saw Blade for normal Plaster

17E-066.01
Sägeblatt für synthetischen Gips

17E-066.01
Saw Blade for synthetic Plaster





Bestelldaten

17E-065.02

Sägeblatt für normalen Gips

17E-066.02

Sägeblatt für synthetischen Gips

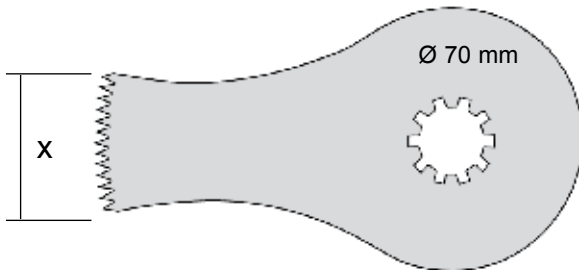
Ordering Data

17E-065.02

Saw Blade for normal Plaster

17E-066.02

Saw Blade for synthetic Plaster



17E-065.03

Sägeblatt für normalen Gips

X = 20 mm

17E-066.03

Sägeblatt für synthetischen Gips

X = 20 mm

17E-065.03

Saw Blade for normal Plaster

X = 20 mm

17E-066.03

Saw Blade for synthetic Plaster

X = 20 mm

Ersatzteile

17E-045.02

Gabelschlüssel, Satz zu 2 Stück

17E-080.01

Sperring für Sägeblätter

17E-080.02

Befestigungsschraube
für Sägeblätter

17E-120.00

Filterset zu Staubsauger
bestehend aus:
1 HEPA Filter
6 Staubbeutel
6 Duftsticks

Spare Parts

17E-045.02

Wrenches, set of 2

17E-080.01

Retaining Ring for Saw Blades

17E-080.02

Retaining Screw for Saw Blades

17E-120.00

Filter Set for Plaster Vacuum
consisting of:
1 HEPA Filter
6 Paper Bags
6 Sticks Air Freshener



Stille
23 cm **17E-003**
26 cm **17E-001**
37 cm **17E-002**



Seutin
23 cm **17E-022**



Bruns, 23 cm
gezahnt, serrated, dentelée, dentada **17E-023**
glatt, smooth, lisse, liso **17E-024**



Esmarch
gezahnt, serrated, dentelée, dentada
20 cm **17E-025**
22 cm **17E-026**

Gipssäge
Plaster Saw
Scies pour plâtre
Sierra para yeso



Engel
15,5 cm 17E-006



Bergmann
18 cm 17E-007

Gipsmesser
Plaster Knives
Couteaux pour plâtre
Cuchillos para yeso



Hopkins
20 cm 17E-027



Esmarch
18 cm 17E-028

Gipsspreizer
Plaster Spreader
Pinces pour plâtre
Separadores para yeso



Henning
28 cm 17E-013

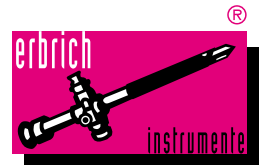


Beeson
30 cm 17E-014

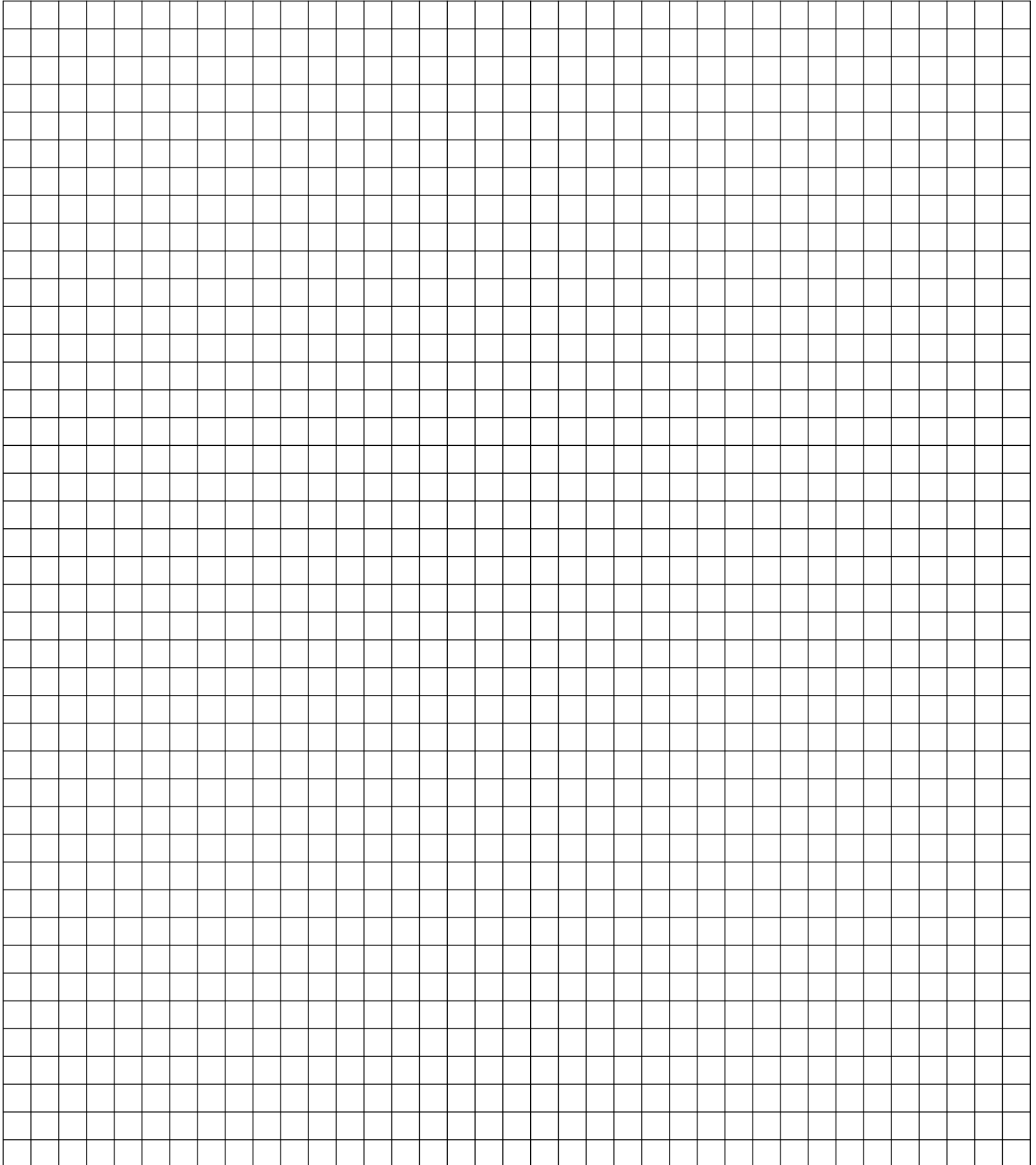
Gipsabreisszange
Plaster Breakers
Pinces p. rompre plâtre
Pinzas p. romper yeso



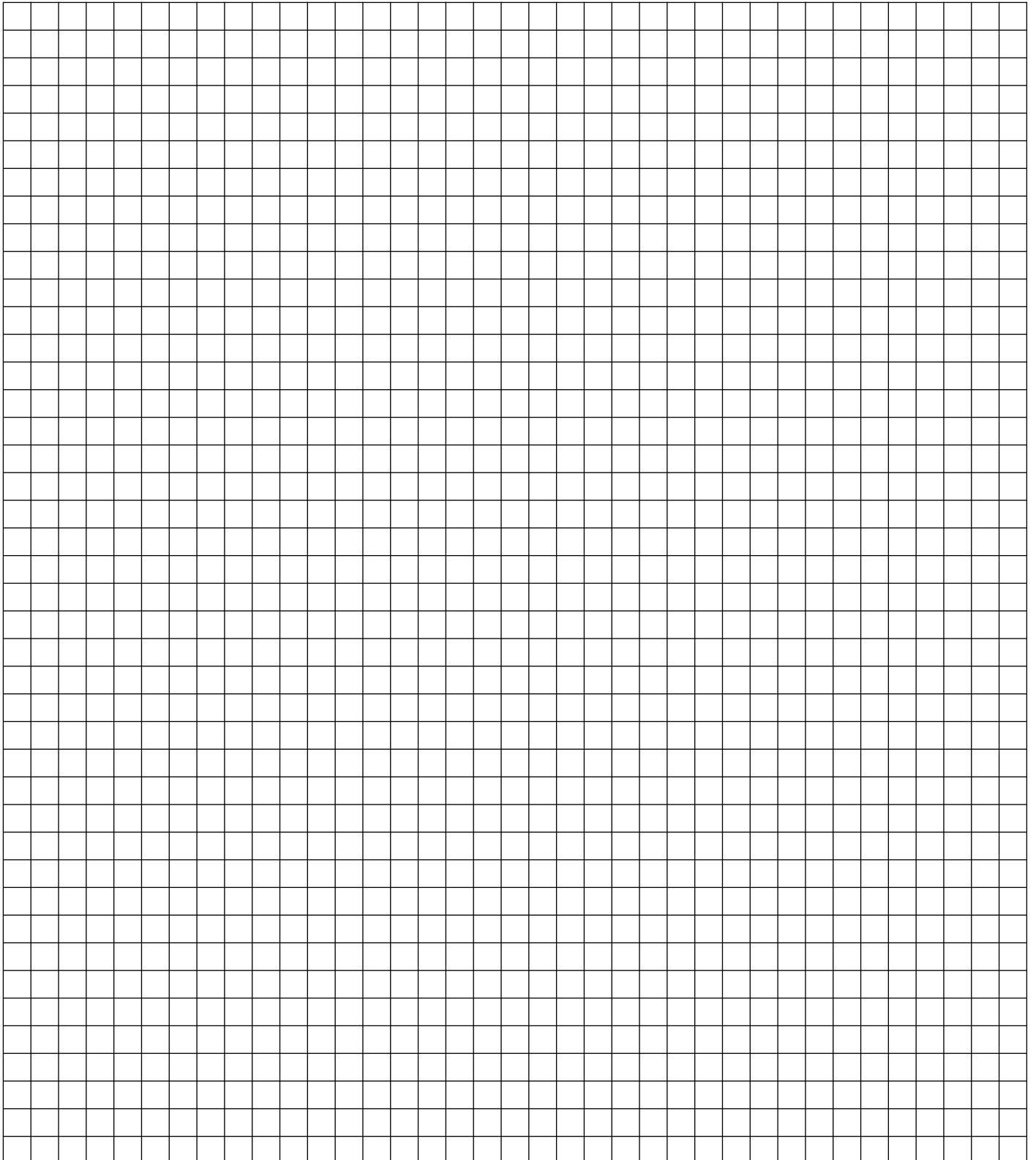
Wolf
18 cm 17E-020
20 cm 17E-021

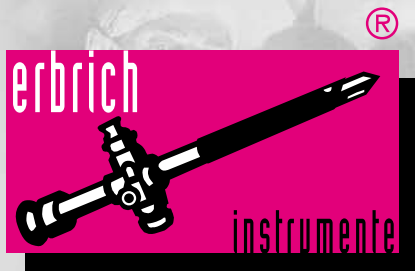
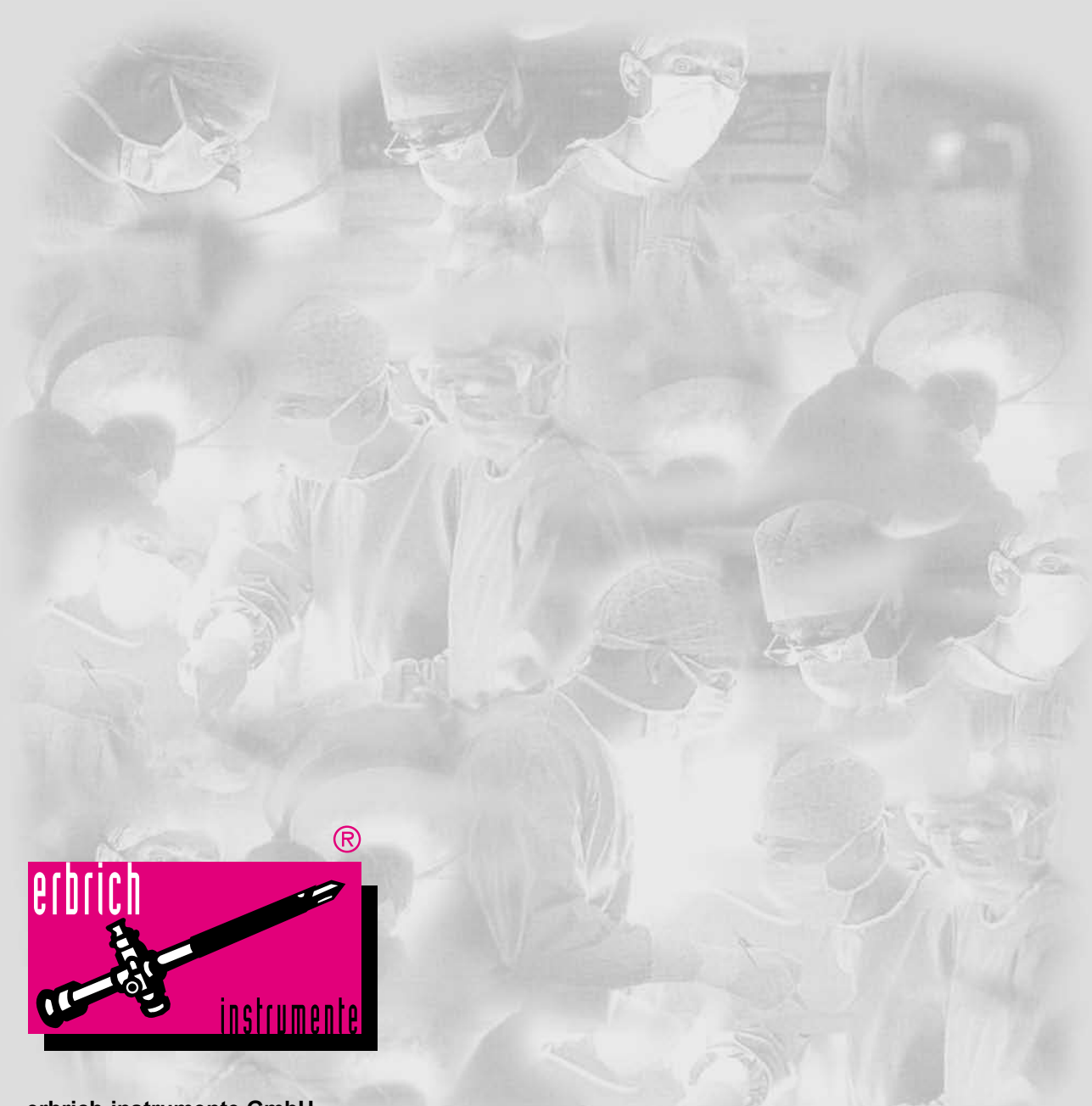


Notice:



Notice:





erbrich-instrumente GmbH
Eugenstr. 33 · D-78532 Tuttlingen
Tel.: +49 (0) 74 61 / 96 57 30
Fax: +49 (0) 74 61 / 9657 320
E-mail: info@erbrich-instrumente.de
Website: www.erbrich-instruments.com

Technische Änderungen vorbehalten
Technical features are subject to change
Cambios técnicos reservados
Ci riserviamo il diritto di modifiche tecniche